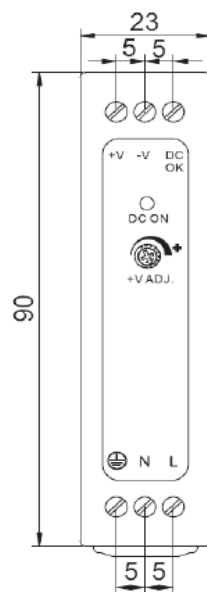
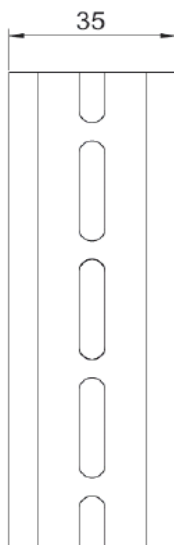


Netzteil Hutschiene

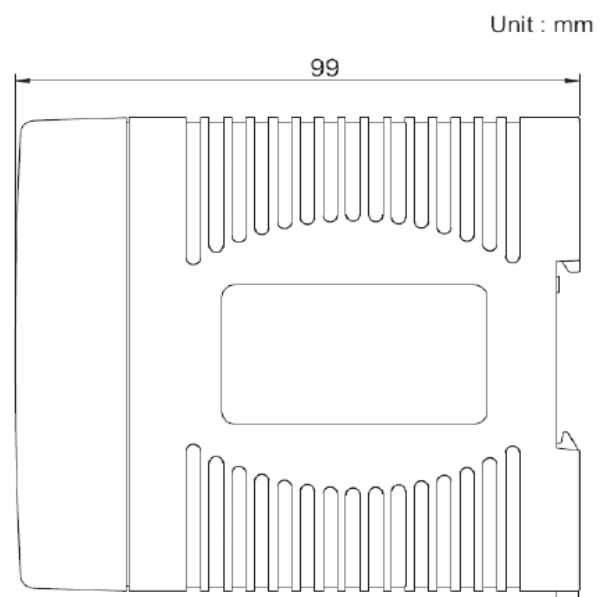
Weitbereichseingang:	88 bis 264V AC ~
Frequenzbereich AC:	47 bis 63Hz
Ausgangsspannung:	12VDC mit max. 100mV Ripple
Ausgangsstrom:	0.84A ohne Mindestlast, kurzschlussfest
Power:	10Watt, lüfterlos
Wirkungsgrad:	ca. 81%
Betriebstemperatur:	-20 °C bis 70 °C
Luftfeuchtigkeit:	20% - 90% nicht kondensierend
Abmessungen:	90mm x 23mm x 99mm (HxBxT)
Gewicht:	0,13kg
Zulassungen:	UL, CSA, CE



Mechanical Specification



install DIN rail TS35 / 7.5 or TS35 / 15



Unit : mm