

Alarmanlage mit 4 Linien

Mit dem SMS-GUARD lassen sich auch größere Alarmanlagen aufbauen, wie hier am Beispiel eines Lagers zu sehen.

Die Anlage ist in 4 Linien aufgeteilt, wobei jede Linie einen logischen Bereich darstellt:

- Linie 1: Bewegungsmelder 1 - 4
- Linie 2: Bewegungsmelder 5 - 8
- Linie 3: Bewegungsmelder 9 -12
- Linie 4: Torkontakt

Die Scharfschaltung der Anlage erfolgt über die Zeitschaltuhr oder per SMS-Befehl **e1=1**

Um die zu überwachenden Bereiche in dem Lager von Zeit zu Zeit ändern zu können, wurden die langen Zuleitungen über Steckverbinder entkoppelt.

Die Programmierung ist einfach erklärt. Jede Linie (**e2, e3, w1, w2**) soll folgend arbeiten:

als Oeffner, so dass ein Auftrennen der Kontaktschleife erkannt wird (**.oe=1**),

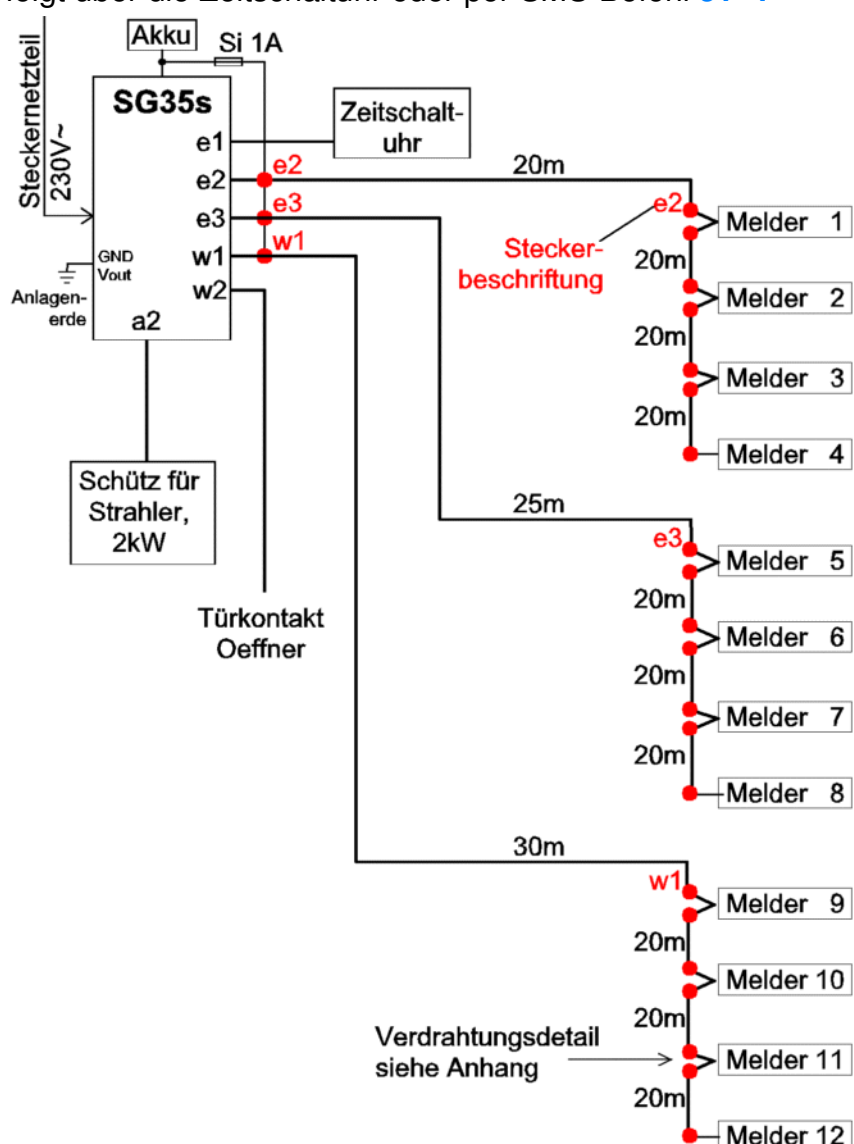
den Ausgang a2 schalten (**.a2=1**)

Alarm auslösen über den Freigabeeingang e1 (**.fr=1**),

Somit ist die gesamte Anlage programmiert mit einer SMS:

e2.oe=1,e2.a2=1,e2.fr=1
e3.oe=1,e3.a2=1,e3.fr=1
w1.oe=1,w1.a2=1,w1.fr=1
w2.oe=1,w2.a2=1,w2.fr=1

- fertig



Natürlich können nun auch individuelle Namen vergeben werden, z.B.:

SMS-GUARD=Lagerhaus1,e1=Scharf, e2=Bereich1,e3=Bereich3,w1=Bereich4,w2=Tor

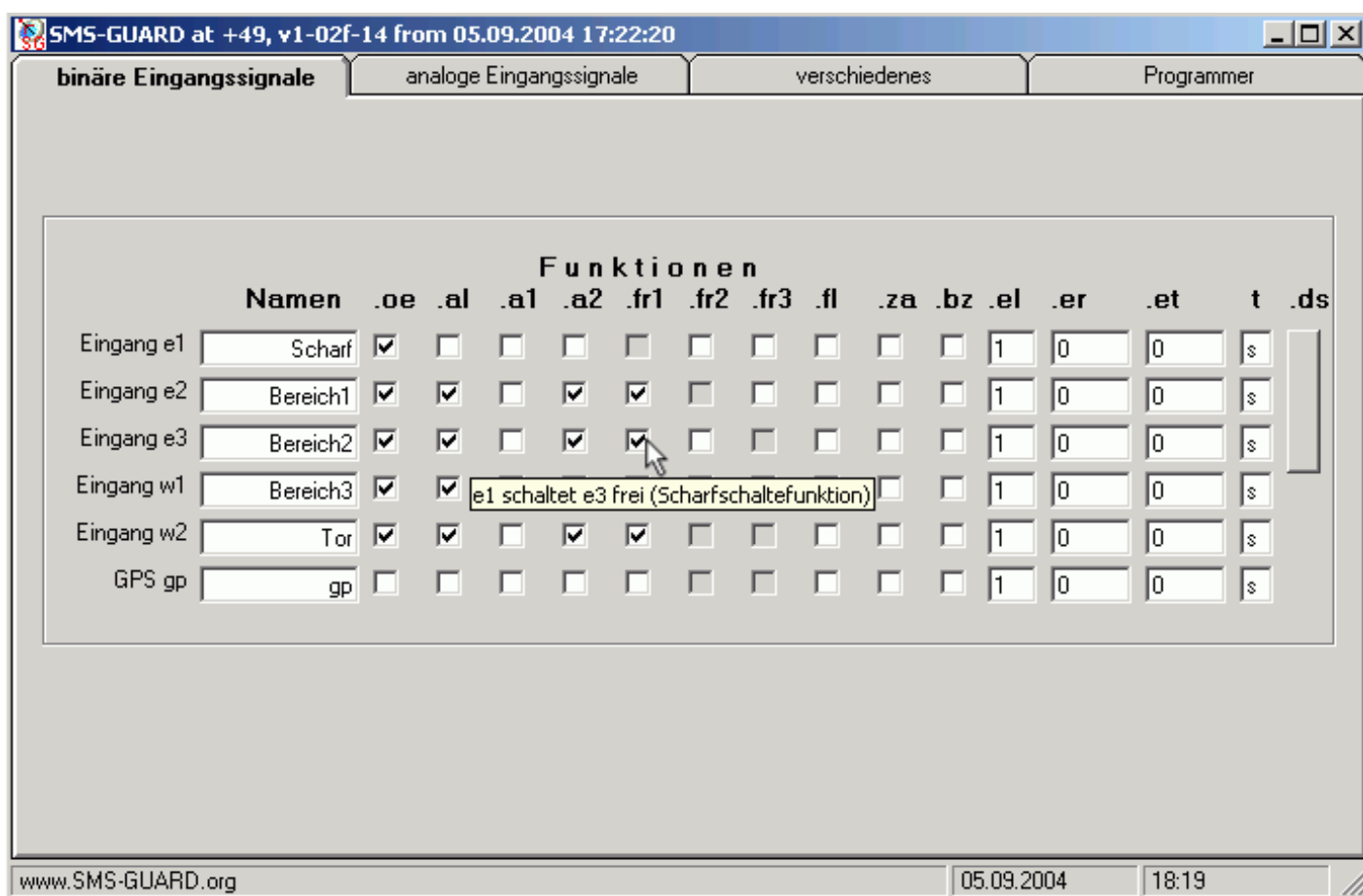
Nun lässt sich die Anlage Scharf schalten mit dem SMS-Befehl:

scharf=1

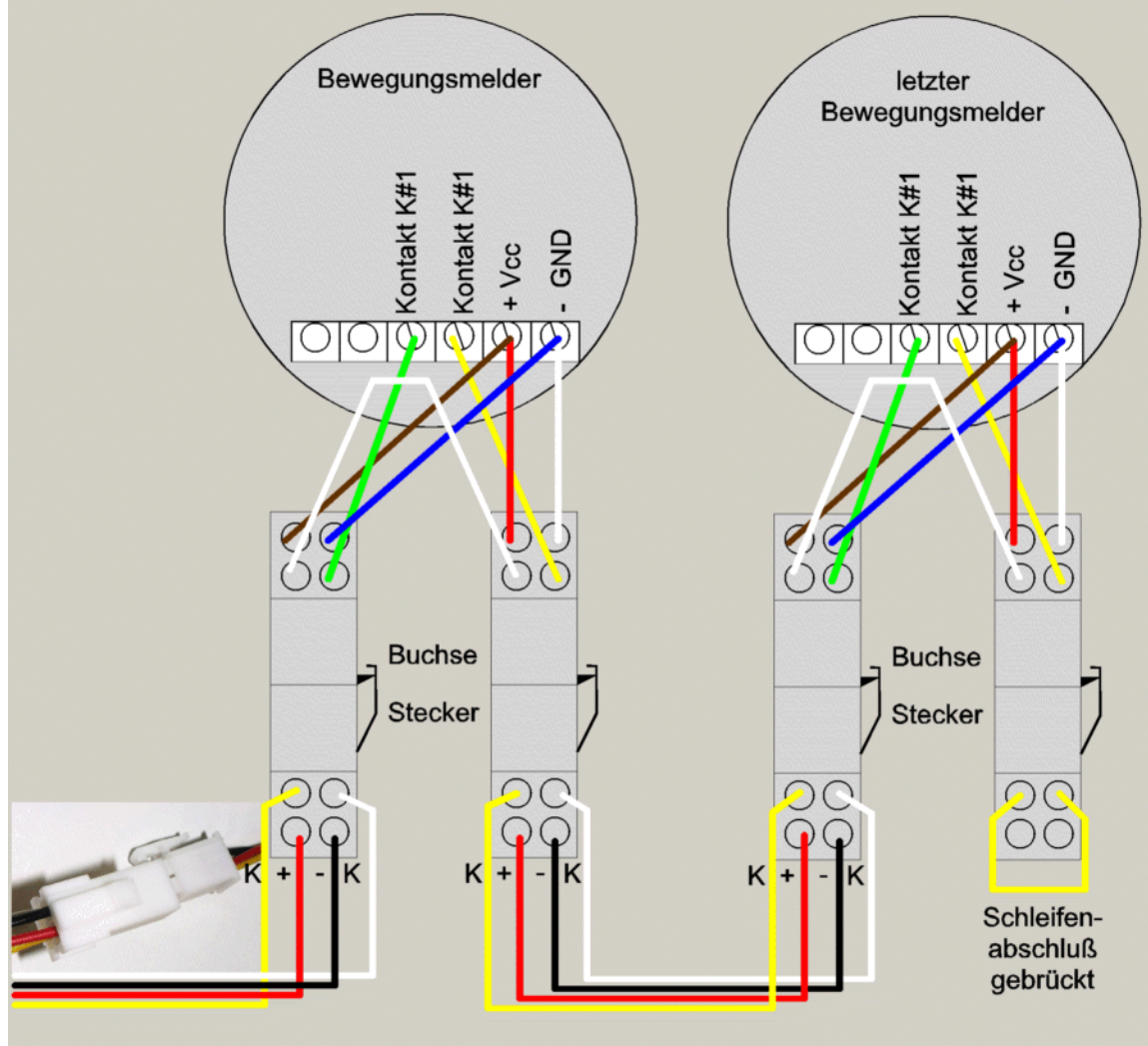
und die Anlage würde einen Alarm melden mit:

Lagerhaus1:Alarm=Bereich2=1=AN!

Am PC kann die Programmierung mit wenigen clicks vorgenommen werden:



Anhang Verdrahtungsdetail:



Auf Wunsch liefern wir die Bewegungsmelder fertig verdrahtet, mit oder ohne Zwischenstecker.