

eacWSZ-50A
einphasiger Wechselstromzähler mit statischer LCD-Anzeige als
Reiheneinbaugerät für DIN-Tragschiene 35mm

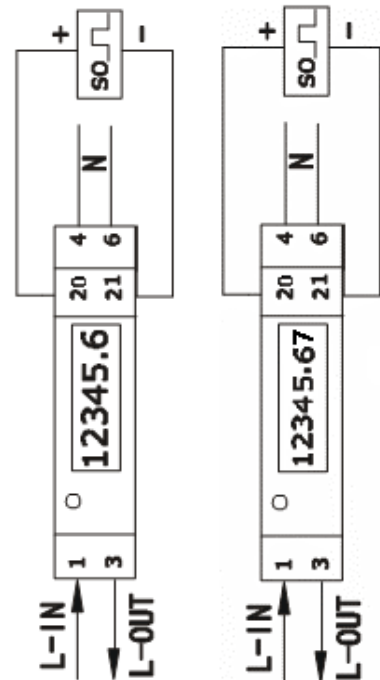
Anleitung

Elektrische Eigenschaften

Spannung	230V +/-30%
Strom für Leiter	5(50)A, Messbereich 0.02A bis 50A ≤16mm ²
Genauigkeitsklasse nach Standard	1.0 (1.0% bei 5A) IEC62051-11 2003, IEC62053-21 2003
Frequenzbereich	50/60Hz
Impulsauflösung	1000imp/kWh
Anzeige Stellen (Aufwärtszähler)	LCD 5+2 = 99999.99kWh mech. Zählwerk 5+1 = 99999.9kWh
Rücklaufsperr	Nein
Stromverbrauch	≤8VA ≤1W
Temperaturbereich	-20°C bis +65°C
LED blinkt	rot
zulässige relative Luftfeuchtigkeit maximaler Wert	Impuls-Anzeige 75% (Jahresdurchschnitt) 95%

Impuls Anschluss:

Schaltspannung 5-27VDC, Strom ≤27mA ≤100mW
 Impulsweite 90ms, Impulsausgang an Klemme 20 und 21
 max. Länge des Anschlusskabels 20m



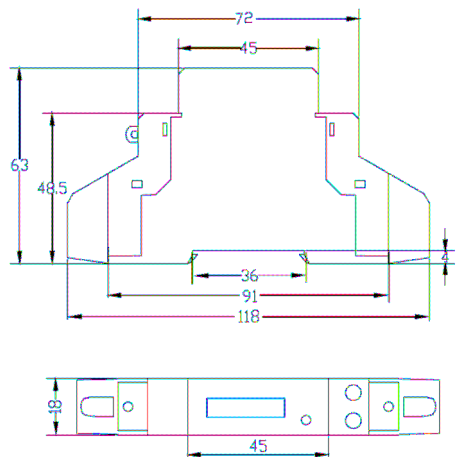
Type 1

Type 2

Im angeschlossenen Zustand sind die Abdeckungen über den Klemmen geschlossen zu halten!

Das Gehäuse ist versiegelt und darf nicht geöffnet werden

Keine Garantie bei beschädigtem Siegel



Technische Änderungen und Irrtum vorbehalten.